

在中埃专利审查高速路（PPH）试点项目下向埃及专利局（EGYPO）提出 PPH 请求的流程

申请人可基于 SIPO 申请通过规定程序请求加快审查，规定程序包括提交 EGYPO 申请的相关文件并满足 EGYPO-SIPO 专利审查高速路（PPH）试点项目下的以下要求。

请求参与本 PPH 试点项目时，申请人必须向 EGYPO 提交请求表。

两局在请求数量超出可管理的水平时或出于其它任何原因，可终止本 PPH 试点。PPH 试点终止之前，将先行发布通知。

本 PPH 试点项目将自 2017 年 7 月 1 日起始，为期两年，至 2019 年 6 月 30 日止。然而，在 EGYPO 和 SIPO 对项目的实施进行联合回顾和评估后，该项目可能被延长。

1. 要求

(a) 该 EGYPO 申请（包括 PCT 国家阶段申请）是

(i) 依巴黎公约有效要求 SIPO 申请优先权的申请（情形例如附录 I 图 A、B、C、F、G 和 H），或

(ii) 未要求优先权的 PCT 国家阶段申请（情形例如附录 I 图 I），或

(iii) 依巴黎公约有效要求 PCT 申请优先权的申请，该 PCT 申请未要求优先权（情形例如附录 I 图 J、K 和 L）。

有效要求多个 SIPO 申请或直接 PCT 申请优先权的 EGYPO 申请，或符合以上 (i) 至 (iii) 要求之原始申请的分案申请，亦符合要求。

本试点项目不适用基于 SIPO 的实用新型申请。

(b) 在 SIPO 至少有一个对应申请，其具有一项或多项被 SIPO 认定为可授权/具有可专利性的权利要求。

对应申请可以是构成优先权要求基础的申请、由构成优先权要求基础的 SIPO 申请派生出的申请（例如 SIPO 申请的分案申请或要求 SIPO 申请国内优先权的申请（情形如附录 I 图 C））、或是 PCT 申请的 SIPO 国家阶段申请（情形如附录 I 图 H、I、J、K 和 L）。

权利要求“被认定为可授权/具有可专利性”是指 SIPO 审查员在最新的审查意见通知书中明确指出权利要求“具有可专利性”，即使该申请尚未得到专利授权。

所述审查意见通知书包括：

- i) 授权通知书；
- ii) 第一/二/三/...次审查意见通知书；
- iii) 驳回决定；
- iv) 复审决定；
- v) 无效决定。

(c) 所有权利要求，无论是原始提交的或者是修改后的，在 PPH 下的审查必须与 SIPO 认定为具有可专利性/可授权的一个或多个权利要求充分对应。

由于翻译和权利要求格式造成的差异，如果 EGYPO 申请的权利要求与 SIPO 申请的权利要求有着相同或相似的范围，或者 EGYPO 申请的权利要求范围比 SIPO 申请的权利要求范围小，那么，权利要求被认为是“充分对应”。在此方面，当 SIPO 申请的权利要求修改为被说明书（说明书正文和/或权利要求）支持的附加技术特征所进一步

限定时，权利要求的范围变小。

与 SIPO 认定为可授权的权利要求相比，EGYPO 申请的权利要求引入新的/不同类型权利要求时，不被认为是充分对应。例如，如果 SIPO 申请的权利要求仅包含制备产品的方法权利要求，那么当 EGYPO 申请的权利要求引入依赖对应方法权利要求的产品权利要求时，EGYPO 申请的权利要求不被认为是充分对应。

申请人参与 PPH 试点项目的请求获得批准后，任何修改或新增的权利要求不需要与 SIPO 申请中被认定为具有可专利性/可授权的权利要求充分对应。

(d) EGYPO 在申请人提出 PPH 请求之时尚未对该申请进行审查。

(情形例如附录图 M)

(g) 在 PPH 请求之前或之时应已经向 EGYPO 提交了“实质审查请求”。

2. 提交的文件

以下文件 (a) 至 (d) 必须随 PPH 请求一并提交。

(a) SIPO 就对应申请作出的所有审查意见通知书 (与 SIPO 关于可专利性的审查意见相关) 的副本及其译文¹

英文或阿拉伯文可作为译文语言。机器翻译可接受。若因翻译不充分导致审查员无法理解审查意见通知书译文，审查员可要求申请人重新提交译文。

SIPO 认定为具有可专利性/可授权的所有权利要求的副本及其译文

英文或阿拉伯文可作为译文语言。若审查员无法理解权利要求译

¹机器翻译可接受。若因翻译不充分导致审查员无法理解审查意见通知书译文，审查员可要求申请人重新提交译文。

文，可要求申请人重新提交译文。

当通知书或权利要求的副本和译文可通过 SIPO 的“中国专利查询系统”（http://www.cpquery.gov.cn/index.jsp?language=en_us）提供时，申请人则不必提交这些文件。然而，如果 EGYPO 的审查员无法通过“中国专利查询系统”获得或理解这些译文时，可要求申请人提交副本和附加译文。

(b) SIPO 审查员引用文件的副本

若引用文件是专利文献，由于 EGYPO 通常可以获取，申请人不必提交该文件。若 EGYPO 没有这些专利文献，应审查员要求，申请人必须提交专利文献。非专利文献必须提交。申请人不需要提交引用文件的译文。

(c) 权利要求对应表

申请人提出 PPH 请求必须提交权利要求对应表，说明 EGYPO 申请的所有权利要求如何与 SIPO 申请中具有可专利性/可授权的权利要求充分对应。

若权利要求在文字上是完全相同的，申请人可仅在表中注明“它们是相同的”。若权利要求有差异，需要解释每个权利要求的充分对应性。

当申请人已通过同步或在前程序向 EGYPO 提交了以上文件 (a) 至 (d)，可通过引用加入这些文件而不必将其附上。

EGYPO 在收到 PPH 请求及以上所述文件后作出申请是否能被给予 PPH 下加快审查状态的决定。

若符合 PPH 下加快审查的所有要求，请求被接受，申请人将不会被通知该申请被分配为加快审查的特殊状态。

若不符合 PPH 下加快审查的所有要求，申请人有一次机会可以进行必要的修改并再次请求 PPH 加快。若再次提交的请求仍不符合 PPH 下加快审查的所有要求，请求可被拒绝，申请将按照正常程序等待审查。

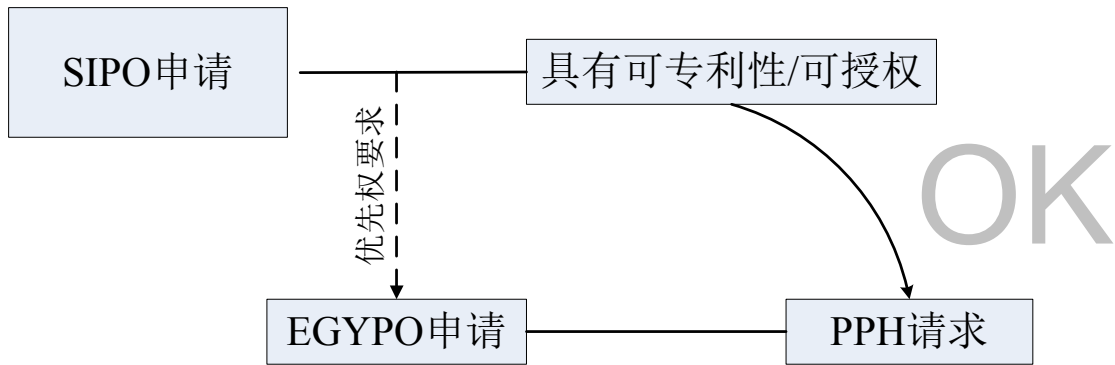
3. 共同的 PPH 请求表 (EGYPO 版)

参与专利审查高速路 (PPH) 试点项目请求表	
A. 著录数据	
申请号 (如已知)	
B. 请求	
申请人请求参与专利审查高速路 (PPH) 试点项目基于：	
在先审查局 (OEE)	
OEE 工作结果类型	<input type="checkbox"/> 国家/地区的审查意见
	<input type="checkbox"/> WO-ISA, WO-IPEA 或 IPER
本申请与 OEE 申请的关系 (包括 PCT 申请号)	
C. 文件提交	
第 I 栏 OEE 工作结果及其所需译文	
1. <input type="checkbox"/> 提交了 OEE 工作结果的副本；或 <input type="checkbox"/> 请求通过案卷访问系统或 PATENTSCOPE 获取上述文件	
2. <input type="checkbox"/> 提交了 1 之所述文件的译文；或 <input type="checkbox"/> 请求通过案卷访问系统或 PATENTSCOPE 获取上述文件	
第 II 栏 OEE 认定为可授权的所有权利要求的副本及其所需译文	
3. <input type="checkbox"/> 提交了 OEE 认定为可授权的所有权利要求的副本；或 <input type="checkbox"/> 请求通过案卷访问系统或 PATENTSCOPE 获取上述文件	
4. <input type="checkbox"/> 提交了 3 之所述文件的译文；或 <input type="checkbox"/> 请求通过案卷访问系统或 PATENTSCOPE 获取上述文件	
第 III 栏 OEE 工作结果引用的文件	
5. <input type="checkbox"/> 提交了 OEE 工作结果引用的所有文件的副本 (专利文献除外)；或 <input type="checkbox"/> 无引用文件	
第 IV 栏 已提交文件	
6. <input type="checkbox"/> 若上述某些文件已经提交，请予说明：	
D. 权利要求对应性	
<input type="checkbox"/> 本申请的所有权利要求与 OEE 申请中可授权的权利要求充分对应	

□ 在下表中解释权利要求对应性		
本申请的权利要求	对应的 OEE 权利要求	关于对应性的解释
申请人或其代理人		
日期		

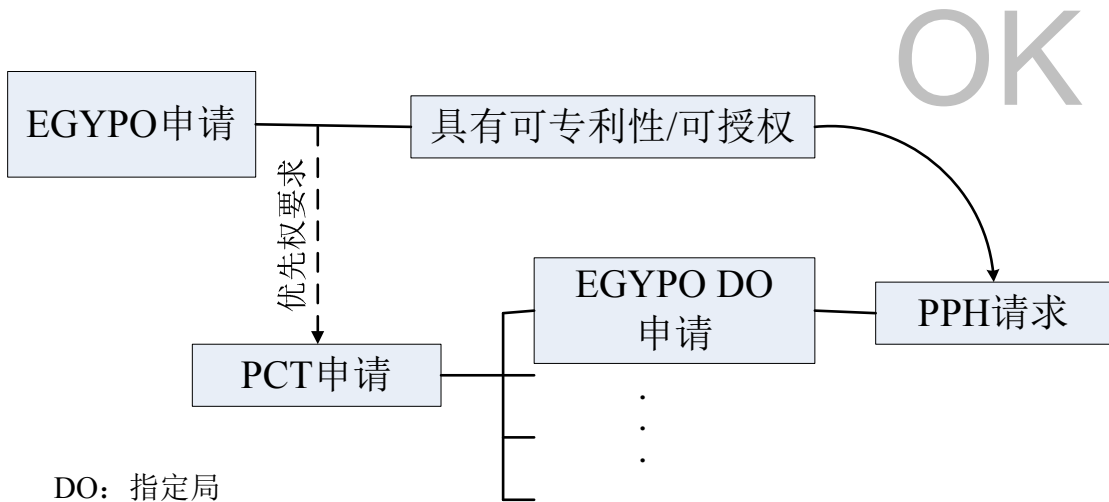
A

满足(a)(i)要求的情形
-巴黎公约途径-



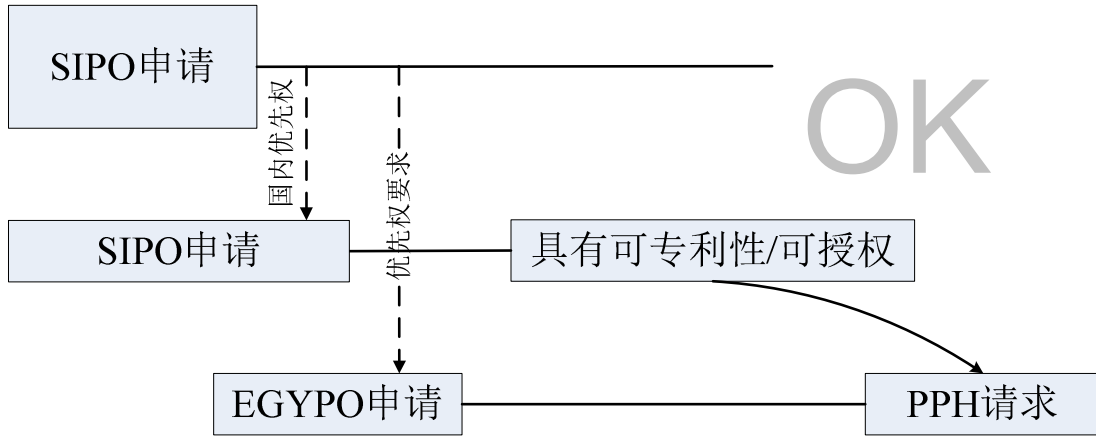
B

满足(a)(i)要求的情形
-PCT途径-



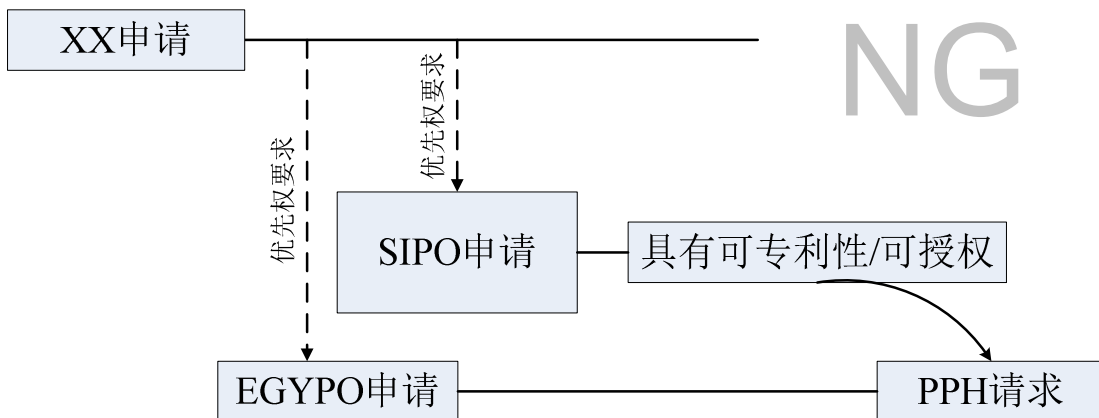
C

满足(a)(i)要求的情形
-巴黎公约路径，国内优先权-



D

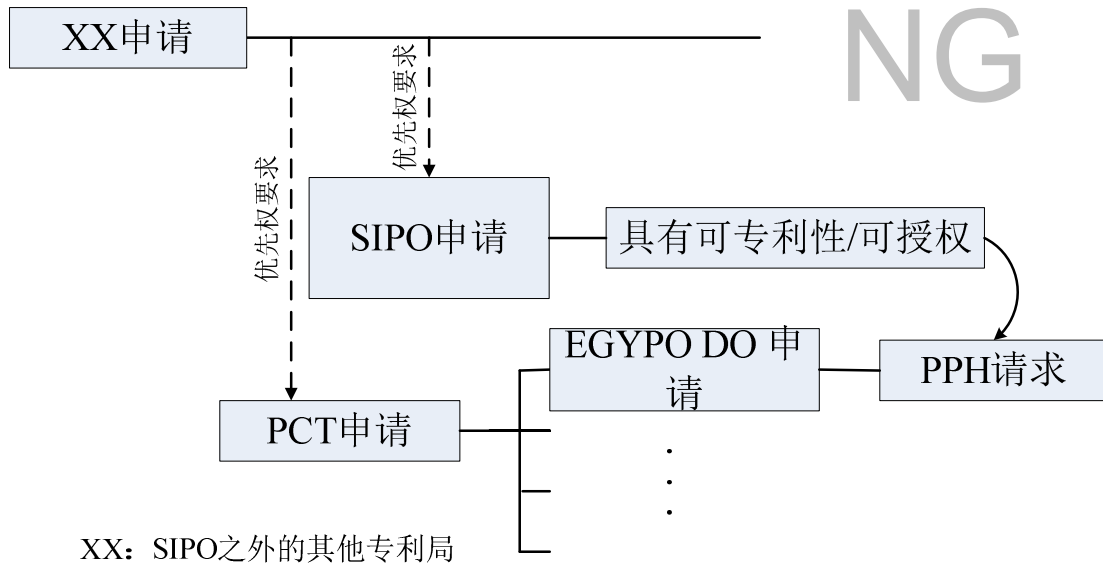
不满足(a)要求的情形
-巴黎公约途径，但首次申请来自第三国-



XX: SIPO之外的其他专利局

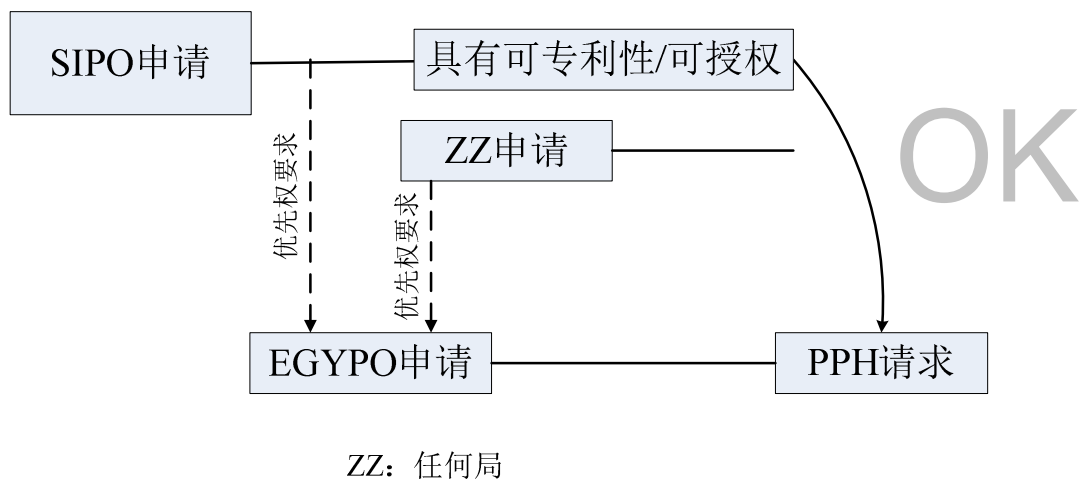
E

不满足(a)要求的情形
-PCT途径, 但首次申请来自第三国-



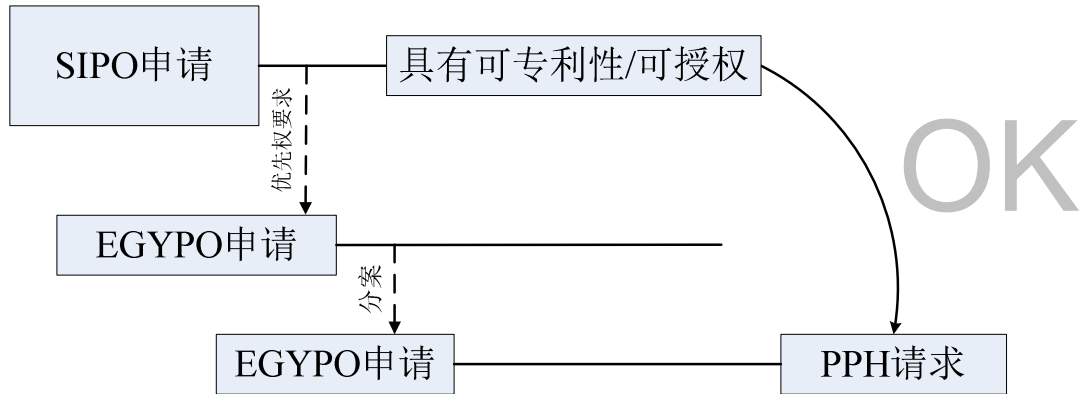
F

满足(a)(i)要求的情形
-巴黎公约途径及复杂优先权-



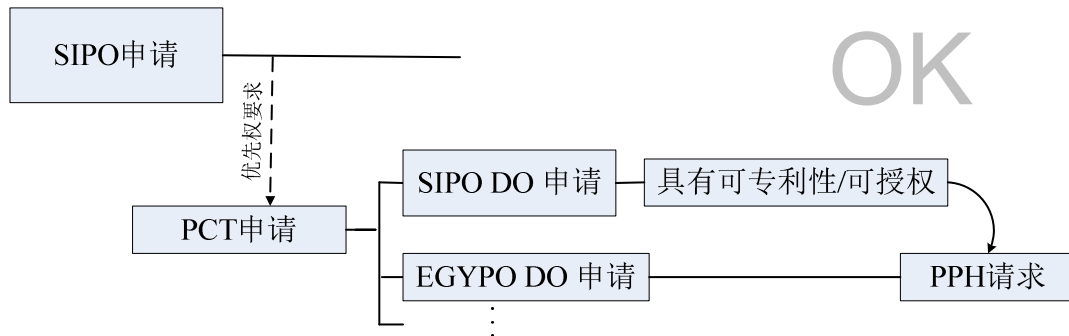
G

满足(a)(i)要求的情形
-巴黎公约途径及分案申请-



H

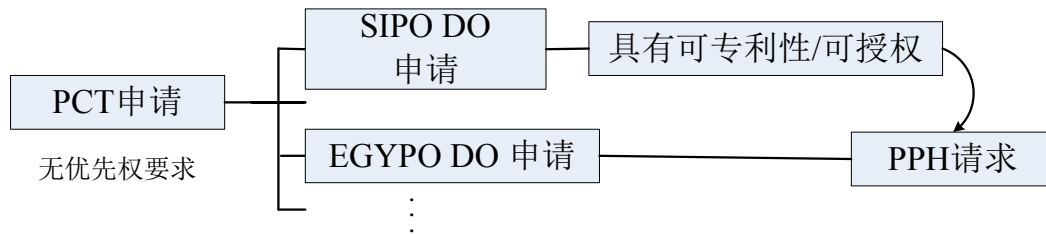
满足(a)(i)要求的情形
-PCT途径-



I

满足(a)(ii)要求的情形
-直接PCT途径-

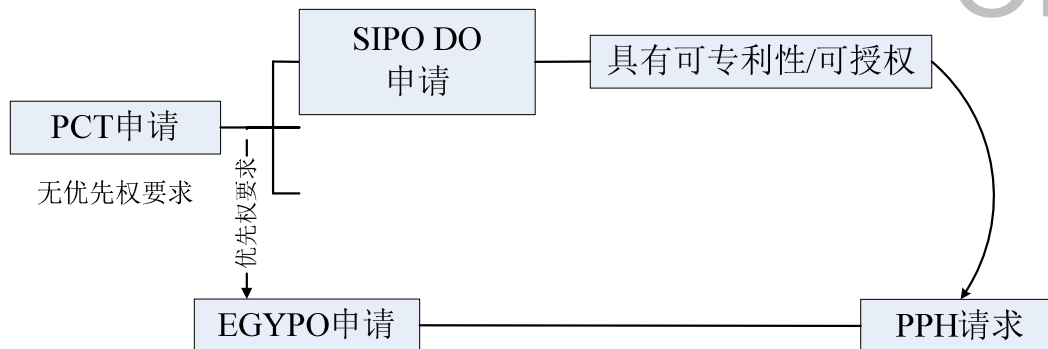
OK



J

满足(a)(iii)要求的情形
-直接PCT及巴黎公约途径-

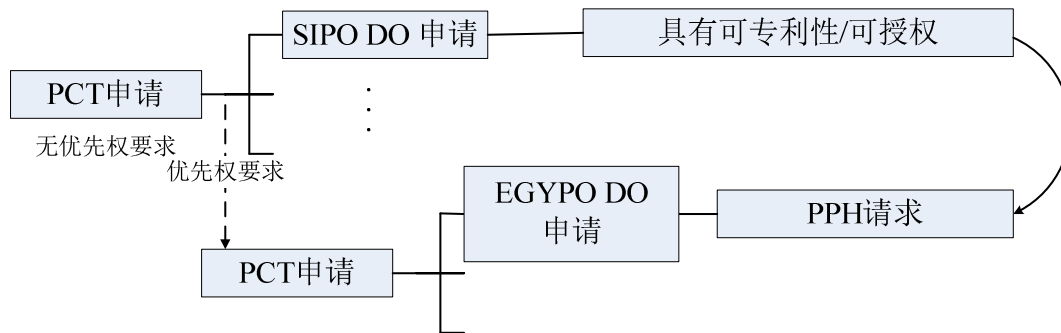
OK



K

满足(a)(iii)要求的情形
-直接PCT及PCT途径-

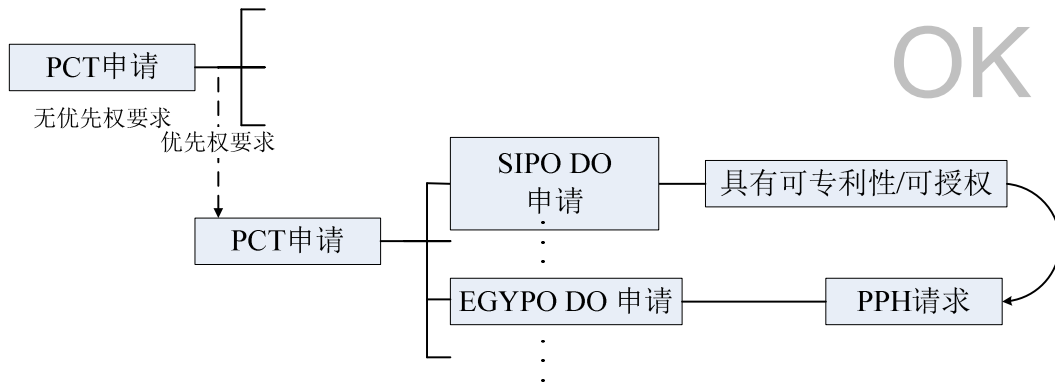
OK



L

满足(a)(iii)要求的情形
-直接PCT及PCT途径-

OK



M

不满足(d)要求的情形
-在PPH请求前审查已开始-

